 <p><b>NACIONAL</b> LA RADIO DE TODOS</p> <p>Radio y Televisión Argentina S.E. Maipú 555 - Ciudad Autónoma de Buenos Aires. Tel/Fax: 011 5278-9100 Int: 522 y 520 <b>Departamento de Licitaciones y Compras</b></p>	<p><b>158/2019</b></p> <p><b>SOLICITUD DE COTIZACIÓN</b></p>
<p>Señores: Mail</p>	

<b>Fecha</b>
18/09/2019

ITEM	DESCRIPCIÓN	PLAZO DE EJECUCION DE LA OBRA
UNICO	Provisión y colocación de cuatro barandas en acceso Estudios de LRA 6 Radio Nacional Mendoza, ubicada en Av. Emilio Civit 460, Mendoza según Anexo Técnico.	Veinte (20) días corridos a partir de la suscripción del Acta de inicio de obra
<p>Contacto en LRA 6 Radio Nacional Mendoza: Gabriela Figueroa (Directora), teléfonos: (0261) 4380596/4257931 y en LRA 1 Radio Nacional Buenos Aires – Dpto. Arquitectura (teléfonos 011-48082500)-Canal 7 – internos 1641 y 1642</p>		

## 1- CONDICIONES GENERALES

### De las propuestas:

Deberán enviarse adjuntas en formato .pdf a la dirección de correo:  
[comprasra1@radionacional.gov.ar](mailto:comprasra1@radionacional.gov.ar)

Fecha límite para la recepción de ofertas: Hasta el día 25 de septiembre de 2019 inclusive, hasta las 15 hs.

### Contenido de las ofertas:

Deberá contener la presente Solicitud de Cotización debidamente firmado en todas sus hojas.

Constancia de Número de Código Único de Identificación Tributaria (CUIT).

Anexo I - PLANILLA DE COTIZACIÓN, debidamente completada y suscripta por representante de la empresa.

Se considerará que toda cotización recibida asume el compromiso de la empresa cotizante con respecto de los requisitos mínimos detallados, los cuales deberán estar especificados en su cotización.

Serán tenidas en cuenta únicamente las propuestas que contemplen la cotización de la totalidad de lo requerido.

Se deberá dejar constancia en la propuesta de la aceptación de un mínimo de 30 días como compromiso de mantenimiento de la oferta.

La cotización será expresada en la moneda de curso legal en la República Argentina y serán pagados en dicha moneda.

**Radio Nacional-RTA S.E. no reconocerá mayores costos durante la ejecución del contrato.**

**Del lugar de ejecución de los trabajos:** Instalaciones de los Estudios de LRA 6 Radio Nacional Mendoza, ubicada en Av. Emilio Civit 460, Mendoza, Provincia de Mendoza

**Plazo de ejecución de los trabajos:** El plazo para la finalización de todos los trabajos, es veinte (20) días corridos a partir de la suscripción del Acta de Inicio de Obra.

**Visita:**

A fin de poder cotizar correctamente la ejecución de los trabajos, los oferentes podrán visitar la emisora. Para ello deberán comunicarse con la Dirección de la Emisora a los teléfonos: (0261) 4380596/425731

**Seguros:**

Previo a la adjudicación el oferente seleccionado deberá presentar Constancia de Contratación de ART y Seguro de Vida Obligatorio, junto con nómina del personal que prestará el Servicio.

En virtud de la Resolución AFIP N° 4164 de fecha 29 de noviembre de 2017, publicada en Boletín Oficial, se verificará en forma directa o a través de la Oficina Nacional de Contrataciones (ONC), la habilidad para contratar de los oferentes.

**Condiciones de Pago:**

Los pagos se efectuarán de acuerdo al siguiente detalle:

**Se abonará un anticipo del TREINTA POR CIENTO (30%) del monto total de la Orden de Compra, el cual se hará efectivo dentro de los DIEZ (10) días corridos de la fecha de presentación de la factura, una vez suscripta la de Orden de Compra y comunicada fehacientemente el Acta de Inicio de Obra.**

**Se abonará el SESENTA POR CIENTO (60%) del monto total de la Orden de Compra, el cual se hará efectivo contra la firma del Acta de Recepción Provisoria al finalizar las tareas.**

**Se abonará el DIEZ POR CIENTO (10%) del monto total de la Orden de Compra, el cual se hará efectivo contra la firma del Acta de Recepción Definitiva, una vez transcurridos treinta (30) días de la Recepción Provisoria**

**DECLARACIÓN JURADA DE INTERESES – DECRETO 202/2017**

En mi carácter de representante / titular de la firma ..... declaro bajo juramento, que la misma SI / NO tiene vinculación con los funcionarios enunciados en los artículos 1 y 2 del Decreto 202/2017.

**ANEXO I**

**PLANILLA DE COTIZACIÓN**

El que suscribe..... DNI.....en nombre y representación de la Empresa .....con domicilio legal en la Calle.....Nº.....localidad.....Tel/Fax.....e-mail..... CUIT..... y con poder suficiente para obrar en su nombre, luego de interiorizarse de las condiciones particulares y técnicas incluidas en la presente solicitud de cotización, presenta la siguiente oferta:

ITEM	DETALLE	Cantidad	Precio Unitario (IVA incluido)	Precio Total (IVA incluido)
UNICO	Provisión y colocación de cuatro barandas en acceso Estudios de LRA 6 Radio Nacional Mendoza ubicada en Av. Emilio Civit 460, Mendoza según Anexo Técnico	1		
MONTO TOTAL (IVA INCLUIDO)				

**MONTO TOTAL DE LA OFERTA (IVA incluido): (Completar en letras):**

**PESOS.....PAGADEROS**

**SEGÚN LAS SIGUIENTES CONDICIONES:**

Se abonará un anticipo del TREINTA POR CIENTO (30%) del monto total de la Orden de Compra, el cual se hará efectivo dentro de los DIEZ (10) días corridos de la fecha de presentación de la factura, una vez suscripta la de Orden de Compra y comunicada fehacientemente el Acta de Inicio de Obra.

Se abonará el SESENTA POR CIENTO (60%) del monto total de la Orden de Compra, el cual se hará efectivo contra la firma del Acta de Recepción Provisoria al finalizar las tareas.

Se abonará el DIEZ POR CIENTO (10%) del monto total de la Orden de Compra, el cual se hará efectivo contra la firma del Acta de Recepción Definitiva, una vez transcurridos treinta (30) días de la Recepción Provisoria

Firma y aclaración.

**LRA 6 RADIO NACIONAL MENDOZA**  
**Pasamanos en escalera y rampa de acceso – Pliego de especificaciones técnicas**

**Objeto:**

El presente llamado a cotización tiene por objeto los trabajos de colocación de cuatro (4) barandas para el acceso del edificio de LRA 6, RADIO NACIONAL MENDOZA. Dichos trabajos deberán ejecutarse según las reglas del buen arte de construir, según el presente pliego de especificaciones técnicas.

**Plazo de obra:**

El plazo para la finalización de todos los trabajos, es de veinte (20) días corridos a partir de la suscripción del Acta de Inicio de Obra.

**NORMAS Y REGLAMENTOS:**

Las características del proyecto a realizar, deben adecuarse al tipo de instalaciones y materiales que cumplan con las reglamentaciones y normativa vigente:

-Instituto Argentino de Racionalización de Materiales. IRAM.

-Ley de Higiene y Seguridad en el Trabajo.

-En Caso de Contradicción o más disposiciones se adoptará la más exigente.

Seguridad y limpieza en obra

Se deberá tener especial cuidado en el cumplimiento de las normas de seguridad vigentes, tanto para el personal propio, transeúntes de paso, como personal de la emisora.

**NORMAS DE SEGURIDAD**

Generalización de medidas de seguridad

El carácter de esta obra, la continuidad de las actividades que se desarrollan en el edificio existente y la cantidad de personas que circulan, hacen indispensable extremar las medidas de seguridad e higiene y medio ambiente, generalizando algunas de las normativas que la ley fija con el fin de evitar los accidentes de trabajo, para salvaguardar la vida de terceros y preservar la integridad material del conjunto edilicio.

Seguridad integral

En el sentido expuesto en el artículo anterior el Contratista no solo deberá cumplir rigurosamente toda la legislación y normativa oficial vigente en relación con la Seguridad e Higiene para la Industria de la Construcción vinculada con los Riesgos de Trabajo, sino también deberá adoptar las medidas necesarias para cumplir el objetivo y normas ampliatorias del presente pliego en relación a los temas de seguridad integral para el edificio y el público que accede a trabajar.

Legislación básica

Con carácter enunciativo, pero no excluyente de otras normas nacionales e internacionales vinculadas con el tema de la Seguridad de la Industria de la Construcción se cita la siguiente legislación vigente a cumplimentar:

Ley 19587/72 Higiene y Seguridad en el Trabajo.

Ley 24557/95 Riesgos del Trabajo.

Decreto 170/96 Reglamento de la Ley 24557.

Decreto 334/96 Reglamento de la Ley 24557.

Decreto 559/97 Reglamento de la Ley 24.557.

Decreto 911/96 Reglamento de la Ley 19587.

Decreto 1338/96 Reglamento de la Ley 19587 y del Decreto 351/97.

Resolución SRT N° 035/98.

Resolución SRT N° 050/97.

Resolución SRT N° 051/97.

Resolución SRT N° 231/96.

Resolución SRT N° 319/99.

ETP 2.4 Ley 24.557

**LRA 6 RADIO NACIONAL MENDOZA**  
**Pasamanos en escalera y rampa de acceso – Pliego de especificaciones técnicas**

RTA SE indicará qué espacio se destinará para la ubicación de los materiales y herramientas de trabajo. Además, se informará cual será la entrada que será utilizada para ingreso y egreso de mismos.

La Contratista deberá contratar un seguro de responsabilidad civil contra terceros en una Compañía de primera línea, el cual deberá ser presentado previo al inicio de las tareas.

**Aspectos a considerar**

El Contratista deberá adoptar y poner en práctica las medidas adecuadas de higiene y seguridad para proteger la vida y la integridad física de los trabajadores y público que accede al edificio.

A la construcción, adaptación, instalación y equipamiento de la obra en general y de los distintos lugares de trabajo en particular en condiciones ambientales y sanitarias adecuadas.

A la colocación y mantenimiento de resguardos y protectores de maquinarias y de todo género de instalaciones y elementos, con los dispositivos de higiene y seguridad que la mejor técnica aconseje.

A las operaciones y procesos de trabajo.

A la colocación de señalizaciones, vallados y todo tipo de elementos para proteger.

**Demolición**

Apuntalamiento eficaz en estructuras y muros.

Demarcación de zonas de exclusión.

Demarcación de zonas de seguridad cuando se utilicen equipos mecánicos.

Medidas de seguridad para trabajos en altura (andamios reglamentarios, arnés de seguridad, cabos de vida).

**Riesgo eléctrico**

Instalación eléctrica reglamentaria, tablero eléctrico reglamentario, cables de doble aislamiento, protección activa en instalación eléctrica, disyuntor y puesta a tierra y/o su continuidad en todas las maquinarias de obra.

**Riesgo mecánico**

Protección en los sistemas de transmisión de todas las maquinarias de obras.

Protección en las hojas de corte de sierras circulares, amoladoras, etc.

**Generales**

Acceso seguro a los puestos de trabajo.

Baños para el personal.

**Seguro riesgos de trabajo**

El Contratista deberá acreditar, antes de la iniciación de la obra, la contratación del Seguro que cubra los riesgos de trabajo del personal afectado de acuerdo a la Ley 24.557 y estas especificaciones o, en su caso, de la existencia de auto seguro y notificar oportunamente la situación a la Superintendencia de Riesgo de Trabajo (SRT).

**Ámbito de trabajo**

En relación con el artículo anterior se entiende como ámbito de aplicación tanto el área física de la obra como los sectores, funciones y dependencias conexas, tales como obradores, depósitos, talleres, servicios auxiliares y oficinas técnicas y administrativas.

**Servicio higiene, seguridad y medio ambiente**

El Contratista deberá contar con un Servicio de Prestación de Higiene y Seguridad en el Trabajo, y Medio Ambiente, dirigido por graduados universitarios con su respectiva incumbencia tal cual lo establece el Decreto N° 911/96 Reglamentario de la Ley 19.587.

Tal cual establece en estas especificaciones particulares, el objetivo a cubrir no solo alcanza a los trabajadores involucrados sino también a la salvaguarda de la integridad física y vida de terceros

**LRA 6 RADIO NACIONAL MENDOZA**  
**Pasamanos en escalera y rampa de acceso – Pliego de especificaciones técnicas**

transeúntes. Por ello este Servicio Profesional deberá aconsejar y/o adoptar los recaudos y medidas necesarias para su atención.

**Herramientas de accionamiento manual y mecánicas portátiles**

Las herramientas de mano deben ser seguras y adecuadas a la operación a realizar y no presentar defectos ni desgastes que dificulten su correcta utilización. Deben contar con protecciones adecuadas, las que no serán modificadas ni retiradas cuando ellos signifiquen aumentar el riesgo.

Las herramientas deben ser depositadas, antes y después de su utilización en lugares apropiados que eviten riesgos de accidentes por caída de las mismas. En su transporte se observarán similares precauciones.

Los trabajadores deberán ser adecuadamente capacitados en relación a los riesgos inherentes al uso de las herramientas que utilicen y también de los correspondientes elementos de protección.

Las herramientas portátiles accionadas por energía interna deben estar protegidas, para evitar contactos y proyecciones peligrosas. Sus elementos cortantes, punzantes o lacerantes, deben estar dotados de resguardos tales que no entorpezcan las operaciones a realizar y eviten accidentes.

En las herramientas neumáticas e hidráulicas, las válvulas deben cerrar automáticamente al dejar de ser presionadas. Las mangueras y sus acoplamientos deben estar firmemente fijados entre sí y deben estar provistos de cadena, retén o traba de seguridad u otros elementos que eviten el desprendimiento accidental.

**Herramientas neumáticas**

Las instalaciones y equipos que suministren aire comprimido a las herramientas, deben cumplir con lo establecido más adelante. Todos los componentes del sistema de alimentación deben soportar la presión de trabajo y adaptarse al servicio a que se destina el equipo.

**Otras herramientas**

Las herramientas de percusión deben contar con grapas o retenes para impedir que los troqueles o brocas salgan despedidos accidentalmente de la máquina.

Se debe verificar que la velocidad de rotación de las amoladoras y discos de amolar no supere las establecidas en las especificaciones técnicas de sus componentes y/ o herramientas.

**Dispositivos de seguridad**

Todos los dispositivos de seguridad se ensayarán y mantendrán en perfectas condiciones de funcionamiento. La periodicidad de los ensayos estará acorde con las indicaciones del fabricante o la impuesta por los organismos competentes.

**Riesgos de trabajo**

Lo aquí expuesto, debe ser interpretado como mínimo requerimiento obligatorio y permanente para esta obra.

Por otra parte, y tal cual se resalta más adelante, el Contratista deberá cumplir rigurosamente toda la legislación sobre Seguridad e Higiene y fundamentalmente la Ley sobre Riesgos de Trabajo Nº 24.557 y reglamentación concordante.

Los elementos indicados, estarán asimismo disponibles para todo el personal de la Dirección de Obra y de la Inspección que lo requiera.

**Protección personal**

Los equipos y elementos de protección personal serán entregados a los trabajadores y utilizados obligatoriamente por éstos. Los trabajadores serán previamente capacitados y entrenados en el uso y conservación de dichos equipos y elementos.

Los trabajadores deberán utilizar los equipos y elementos de protección personal, de acuerdo al tipo de tarea que deban realizar, y a los riesgos emergentes de la misma.

**LRA 6 RADIO NACIONAL MENDOZA**  
**Pasamanos en escalera y rampa de acceso – Pliego de especificaciones técnicas**

**Provisión de ropa y equipos**

Sin perjuicio de lo establecido en los artículos anteriores, las características de la ropa y los equipos a proveer a los trabajadores se determinará previamente a la iniciación de las tareas y será aprobado por la Inspección de Obra.

**Casco de seguridad**

Se deberá proveer casco de seguridad a todo trabajador que desarrolle sus tareas en la obra. Los cascos podrán ser de ala completa alrededor, o con visera únicamente en el frente, fabricados con material de resistencia adecuada a los riesgos inherentes a la tarea a realizar.

**Guantes y botas**

La protección de los miembros superiores se efectuará mediante guantes, manoplas, mitones y protectores de brazo acorde a la tarea a realizar.

Para la protección de los miembros inferiores se proveerá a los trabajadores de calzados de seguridad (zapatos, botines o botas, conforme los riesgos a proteger).

**Otras protecciones**

Los medios de protección ocular serán seleccionados atendiendo las características de las tareas a desarrollar.

Cuando las medidas de ingeniería no logren eliminar o reducir el nivel sonoro a los niveles máximos estipulados en la legislación, será obligatorio proveer de elementos de protección auditiva acorde al nivel y características del ruido.

El sistema de suministro de luz y energía eléctrica en todo el sector de trabajo al que se refiere el presente pliego contará con instalación completa independiente que asegure el servicio, seguro y cómodo en todos los puestos de trabajo, que distintas labores requieran.

Deben contemplarse asimismo el ubicar puestos de seguridad - extinguidores químicos (según demanden los productos de consolidación, saneamiento, pintura, etcétera, que ingresen al sector) y de primeros auxilios – en niveles y tramos que se establezca.

**Contaminación del aire**

En todo lugar de trabajo en el que se efectúen operaciones y procesos que produzcan la contaminación del ambiente con gases, vapores, polvos, fibras, aerosoles o emanaciones de cualquier tipo, líquidos y sólidos, radiaciones, etc., el responsable de Higiene y Seguridad y Medio Ambiente debe disponer las medidas de prevención y control para evitar que los mismos puedan afectar la salud de los trabajadores. En caso necesario, se entregarán elementos de protección personal adecuados y de uso obligatorio a todos los trabajadores expuestos.

**En ambientes laborales**

Para la determinación de las concentraciones máximas permisibles en los ambientes de trabajo, se estará a lo dispuesto por la Resolución MTSS N° 444 de fecha 21 de mayo de 1991.

**Ventilaciones**

En los locales o espacios confinados de las obras y/o talleres, la ventilación debe contribuir a mantener condiciones ambientales que no perjudiquen la salud de los trabajadores, entendiéndose por locales o espacios confinados aquellos lugares que no reciben ventilación natural.

**Atenuación sonora**

Todas las máquinas, equipos e instalaciones nuevas deberán tener incorporados los dispositivos que garanticen una adecuada atenuación de los ruidos que produzcan. En aquellos casos que no pudiera lograrse un adecuado control de los mismos, se indicarán los niveles que produce el equipo en condiciones normales.

**Prevención y protección contra incendios**

**Protección personas y edificio**

**LRA 6 RADIO NACIONAL MENDOZA**  
**Pasamanos en escalera y rampa de acceso – Pliego de especificaciones técnicas**

La prevención y protección contra incendio en las obras, comprende el conjunto de condiciones que se debe observar en los lugares de trabajo y todo otro lugar, vehículo o maquinaria, donde exista riesgo de fuego.

El responsable de Higiene y Seguridad, (con el criterio establecido en estas especificaciones técnicas en el sentido no solo de proteger a los trabajadores sino también al público que accede a la Emisora), definirá la tipología y cantidad mínima de elementos de protección y de extinción de incendios y deberá inspeccionarlos con la periodicidad que asegure su eficaz funcionamiento.

#### Objetivos

Los objetivos a cumplir son:

Impedir la iniciación del fuego, su propagación y los efectos de los productos de la combustión.

Asegurar la evacuación de las personas.

Capacitar al personal en la prevención y extinción del incendio.

Prever las instalaciones de detección y extinción.

Facilitar el acceso y la acción de los bomberos.

#### Equipos

El responsable de Higiene y Seguridad debe inspeccionar, al menos una vez al mes, las instalaciones, los equipos y materiales de prevención y extinción de incendios, para asegurar su correcto funcionamiento.

Los equipos e instalaciones de extinción de incendios deben mantenerse libres de obstáculos y ser accesibles en todo momento. Deben estar señalizados y su ubicación será tal que resulten fácilmente visibles.

#### Bomberos / Asistencia médica

Se colocarán avisos visibles que indiquen los números de teléfonos y direcciones de los puestos de ayuda más próximos (bomberos, asistencia médica y otros) junto a los aparatos telefónicos y áreas de salida.

#### Prohibiciones

En todos los lugares en que se depositen, acumulen o manipulen materiales combustibles e inflamables, queda terminantemente prohibido fumar, encender o llevar fósforos, encendedores de cigarrillos o todo artefacto que produzca chispa y/o llama. Se contará con dispositivos que permitan eliminar los riesgos de la electricidad estática.

#### **ALCANCE DEL PLIEGO**

El Pliego de Especificaciones Técnicas tiene como finalidad dar el lineamiento de las especificaciones de aplicación para la ejecución de las tareas que integran las obras a realizarse y las instrucciones, supervisión y/o aprobación que deba requerir la Supervisión de Obra para su correcta ejecución.

Queda, por lo tanto, totalmente aclarado que el detalle aquí suministrado tiene por objeto facilitar la lectura e interpretación de los mismos, a los efectos de presentación de la oferta y la posterior ejecución de la obra y no dará lugar a reclamos de ningún tipo en concepto de adicionales por omisión y/o divergencia de interpretación

#### **MATERIALES A EMPLEAR**

##### Generalidades

Los materiales, elementos y trabajos cumplirán las condiciones de perfecta funcionalidad y acabado no admitiéndose deficiencias de ningún tipo por eventuales omisiones, errores, o discrepancias en la documentación respectiva. La responsabilidad sobre dichos términos correrá a cargo del Contratista.

En caso de falta en plaza de algún tipo material o elemento, el Contratista informará a la Supervisión de Obra con suficiente anticipación, para tratar de salvar el inconveniente. El Contratista podrá proponer la sustitución de estos materiales o elementos y/o modificaciones que hubiere que introducir en las obras proyectadas, debiéndose producir el ajuste económico correspondiente en caso que el supervisor de Obra acepte dicha sustitución o modificación.

Toda sustitución y/o modificación de los materiales especificados deberán ser aprobadas por escrito por el Supervisor de Obra, no disminuyendo por ello la responsabilidad del Contratista.



**LRA 6 RADIO NACIONAL MENDOZA**  
**Pasamanos en escalera y rampa de acceso – Pliego de especificaciones técnicas**

Procedencia de los materiales a utilizar

- a) En todos aquellos casos en que el pliego o los planos complementarios se establezca una o más marcas para los materiales a utilizar, con el aditamento de la expresión “o similar”, El Contratista podrá optar por el empleo del material de la marca especificada o de otra marca, en cuyo caso, ofrecerá a la Supervisión de Obra todos los elementos de juicio necesarios para constatar la analogía de características con la marca especificada y aprobar o rechazar -a su exclusivo arbitrio- la utilización del mismo.
- b) En todos aquellos casos en que el Pliego o planos complementarios se establezcan características de los materiales, sin indicación de marca, El Contratista ofrecerá a la Supervisión de Obra, todos los elementos de juicio necesarios para constatar el ajuste del material o marca propuestos con las características y aprobar o rechazar a su exclusivo arbitrio - la utilización del mismo.
- c) En todos aquellos casos que en el Pliego o planos complementarios no se establezcan marcas o características de los materiales, El Contratista empleará los de mejor calidad, a juicio exclusivo de la Supervisión de Obra.

Protecciones

- a) Todos los materiales, artefactos, herramientas y elementos, deberán llegar a la obra y ser colocados en perfectas condiciones, enteros y sin encalladuras, abollones, ralladuras ni otro defecto. A tal fin El Contratista, arbitrará los medios conducentes al logro de tales condiciones, apelando inclusive al embalaje de las piezas, si esto fuere necesario; así como también protegiendo los trabajos ejecutados hasta la recepción de las obras.
- b) Para aquellos materiales que lo requieran, El Contratista dispondrá de locales para depósito o acopio.
- c) Se desecharán todas las piezas, materiales, trabajos que no cumplan las condiciones prescriptas, corriendo por cuenta del Contratista, todas las consecuencias derivadas de su incumplimiento, así como el costo que eventualmente pudiere significar cualquier rechazo de la Supervisión de Obra, motivado por las causas antedichas, alcanzando esta disposición hasta la demolición y reconstrucción de las obras, si llegare el caso, y el retiro inmediato de la obra de todo material desechado.

Muestras

- a) Es obligación del Contratista la presentación de muestras de materiales y/o elementos en tamaño natural que se incorporan a las obras. Deberán ser presentados a la Supervisión de Obra, para su aprobación antes de su utilización, incluyen las muestras a todas las aberturas a realizar incluyendo burletes, herrajes, cerraduras, mecanismos de cierre, bisagras, artefactos y accesorios sanitarios y eléctricos, de equipamiento, revestimiento, etc.
- b) En los casos de equipos especiales, se suministrarán catálogos o la ampliación de información que solicite el Director Técnico.
- c) Cualquiera de estos elementos podrán ser utilizados en obra como último elemento a colocar de cada tipo.
- d) El Supervisor de Obra, habilitará un lugar adecuado para la guarda y verificación de los materiales y/o elementos presentados como muestra, siendo su custodia de responsabilidad del Contratista.
- e) Cualquier diferencia entre las muestras ya aprobadas y el material o elementos a colocar podrá dar motivo al rechazo de dichos materiales o elementos siendo El Contratista el único responsable de los perjuicios que se ocasione.
- f) No se admitirá cambio alguno de material y/o elemento, que no esté expresamente autorizado por la Supervisión de Obra, debiéndose hacer en todos los casos los ajustes económicos que correspondan.

Marcas y Envases

- a) Todos los materiales envasados, lo serán en envases originales, perfectamente cerrados, con el cierre de fábrica.
- b) Cuando se prescriban el uso de materiales aprobados, deberán llevar además la constancia de la aprobación, en el rótulo respectivo.
- c) Los materiales, instalaciones, sustancias, etc. que no se ajustan a las disposiciones precedentes, o cuyos envases tuvieran signos de haber sido violados, serán rechazados por el Supervisor de Obra, debiendo El Contratista retirarlos de inmediato de la obra.

**LRA 6 RADIO NACIONAL MENDOZA**  
**Pasamanos en escalera y rampa de acceso – Pliego de especificaciones técnicas**

**VISITA EN LUGAR DE TRABAJO**

Los proponentes deberán, antes de cotizar, visitar el lugar y conocer las condiciones del trabajo que se contrata, de modo que la sola presentación de su propuesta significa el conocimiento y la aceptación de dicho lugar y condiciones. Aún con planos y/o esquemas que se entregue para cotizar, el oferente deberá efectuar sus propias mediciones, no admitiéndose controversias de ningún tipo.

**PRECAUCIONES Y RECAUDOS**

Radio Nacional seguirá funcionando normalmente por lo que se deberán arbitrar todos los recaudos necesarios para evitar la posibilidad de cualquier accidente que pudieran sufrir como consecuencia de las obras, las personas o bienes de la institución, o de terceros sobre los cuales la Contratista asume total responsabilidad. Por otra parte, se deberán minimizar las molestias que se ocasionen durante la ejecución de los trabajos propuestos, colocando de ser necesario las vallas o cercos correspondientes.

Todo el sector donde se desarrollen las tareas deberá estar señalizado para evitar accidentes.

Será responsabilidad indelegable de la empresa contratista la reconstrucción, al mínimo detalle, de cualquier daño total o parcial que pudiera sufrir el edificio con motivo de los trabajos objeto del presente documento.

Será permanente y obligatoria la limpieza en el sector de trabajo, más los sectores que abarcan y limitan a la obra.

**SERVICIOS DE OBRA**

Agua de construcción

El Contratista hará uso de agua apta para la construcción, pudiendo obtener la misma de redes de distribución existentes.

Luz de obra y fuerza motriz

La energía eléctrica empleada para la obra se podrá obtener de la red general de alimentación, realizando, de ser requerido, las protecciones necesarias de acuerdo a las reglamentaciones y normas vigentes.

**OBRADOR**

La Radio ofrece espacio para cambiado del personal, baño y guardado de materiales.

**Protección de Solados, revestimientos y carpinterías**

Deberán contar con la cobertura integral de todos los elementos que a juicio de la INSPECCIÓN TÉCNICA DE OBRA deban protegerse. Deberán hacerlo con elementos impermeables y con elementos amortiguadores de golpes para evitar ralladuras o abolladuras. Todos los solados existentes (circulaciones y hall de acceso) deberán ser protegidos en la etapa previa al inicio de las obras.

Todas las carpinterías interiores existentes no incluidas en la contratación, deberán ser protegidas con placas de fenólico, film de polietileno negro u otro tipo de protección de acuerdo al tipo de obra que se realice en el recinto inmediato.

**Replanteo y documentación**

Corresponde como tarea asignada al Contratista el replanteo global y de los distintos sectores en particular. Recibirá de la Inspección de obra los puntos de referencia, sobre los cuales basará el emplazamiento de los trabajos.

Todos los materiales y elementos utilizados para dicho replanteo, serán provistos por el Contratista.

La nivelación, replanteo y medición se harán con los elementos de precisión necesarios a fin de lograr la tolerancia de errores mínimos adecuada a dichos trabajos.

Previamente al inicio de cada tarea, el Contratista entregará esquemas, planos y/o detalles para su no objeción.

Se deja expresa constancia que los planos incorporados que forman parte del presente pliego, presentan cotas y dimensiones de carácter orientativo, debiendo materializarse los replanteos de acuerdo al proyecto definitivo a presentar por el Contratista, con la correspondiente aprobación de la Inspección Técnica de Obra.

**LRA 6 RADIO NACIONAL MENDOZA**  
**Pasamanos en escalera y rampa de acceso – Pliego de especificaciones técnicas**

**TAREAS A REALIZAR**

**Carpintería de acero**

**Descripción**

Este rubro comprende todas las carpinterías de tubos de acero y las herrerías en general. El rubro incluye la mano de obra, materiales y accesorios para la fabricación, provisión, transporte, montaje y ajuste de los elementos mencionados. Se consideran incluidos dentro del rubro todos los elementos necesarios para el funcionamiento correcto de los distintos cerramientos, estén específicamente indicados o no, tales como: refuerzos estructurales, elementos de unión, elementos de anclaje, herrajes, tornillería, grapas y todo otro elemento necesario para completar el cerramiento. También se consideran incluidos los trabajos de abrir agujeros o canales necesarios para anclar, embutir, apoyar las piezas o sus anclajes, así como el cierre y terminación de la albañilería o estructura afectada. Es responsabilidad del Contratista la provisión en obra y en momento oportuno de los insertos y anclajes a colocar en las estructuras de hormigón o mampostería.

**Materiales**

Los tubos estructurales de acero serán F22 o mejor calidad, rectos y de espesor uniforme. Los perfiles, tubos y chapas de Acero inoxidable serán de aleación AISI 304, rectos y planos, sin bordes irregulares ni manchas de corrosión.

Los elementos galvanizados serán galvanizados en caliente con 3,5 µm de espesor de zinc. Las uniones soldadas, bordes de cortes o perforaciones se pintarán con convertidor de óxido de marca aceptada por la I.O. Cuando se autorice el galvanizado electrolítico se aplicará la norma IRAM 50961 y el control de uniformidad con la norma IRAM 111.

**Cortes y soldaduras**

Los cortes serán netos y en los ángulos correspondientes de modo que el elemento armado quede alineado y a escuadra. Las soldaduras serán internas, continuas y sin producir alabeos o perforaciones. Sólo se admitirán soldaduras externas en el caso que el perfil impida su ejecución interna y en ese caso luego de soldada se debe pulir la superficie hasta enrasar la soldadura con la superficie de la chapa o perfiles unidos. Todas las soldaduras se harán con las piezas aseguradas sobre bancos o plantillas para garantizar la uniformidad de forma y dimensiones.

Las soldaduras se realizarán con materiales y procedimientos adecuados a las propiedades de los materiales base y a las dimensiones y forma de las piezas a unir. Se debe tener especial cuidado con las soldaduras de acero inoxidable. Las superficies de las soldaduras expuestas serán pulidas hasta restituir las superficies de las piezas unidas.

**Montaje**

Todas las jambas, umbrales, dinteles y travesaños que deban entrar en contacto con la obra de albañilería se llenarán con mortero de cemento y arena, de tal modo que no queden huecos entre el marco y la albañilería.

**Anclaje**

Las tareas solicitadas se deberán realizar de la forma descripta a continuación. Ante cualquier inconveniente en la instalación, la contratista deberá presentar su proyecto alternativo de la instalación ante la inspección de obra para su no objeción y aprobación.

**1- Pasamanos en escaleras**

Se colocarán los pasamanos de acero inoxidable en las dos escaleras de acceso al edificio a 0,90 m +/- 0,05m medidos desde la nariz del escalón hasta el plano superior del pasamanos. La forma en que son fijados no interrumpirán con la continuidad, se sujetarán por la parte inferior del pasamano y su anclaje será firme. La sección transversal será circular y tendrá un diámetro de 2" y espesor 1,5

**LRA 6 RADIO NACIONAL MENDOZA**  
**Pasamanos en escalera y rampa de acceso – Pliego de especificaciones técnicas**

mm. mínimo. Estarán separados de todo obstáculo o filo de paramento a una distancia mínima de 0,04 m. Se extenderán horizontalmente a la misma altura del tramo oblicuo, antes de comenzar y después de finalizar el mismo, a una longitud mínima de 0,15 m y máxima de 0,40 m. Al finalizar los tramos horizontales los pasamanos se curvarán hacia abajo o se prolongarán hasta el piso. Las prolongaciones no invadirán las circulaciones. Cada tramo de escalera deberá llevar a modo de protección, tres filas de tensores articulados cromados cada 0,21m con cable de acero de 5 mm. La base será con brida de piso roscada de acero inoxidable con cobertor anclada al suelo con bulones o pernos de expansión de ½". El soporte del pasamanos será en placa de acero inoxidable 5,7 mm. Los discos y platinas serán unidas al cuerpo con tornillos fresados en acero inoxidable AISI 304, el armado será todo mecanizado sin soldaduras in situ.

**2- Pasamanos en rampas**

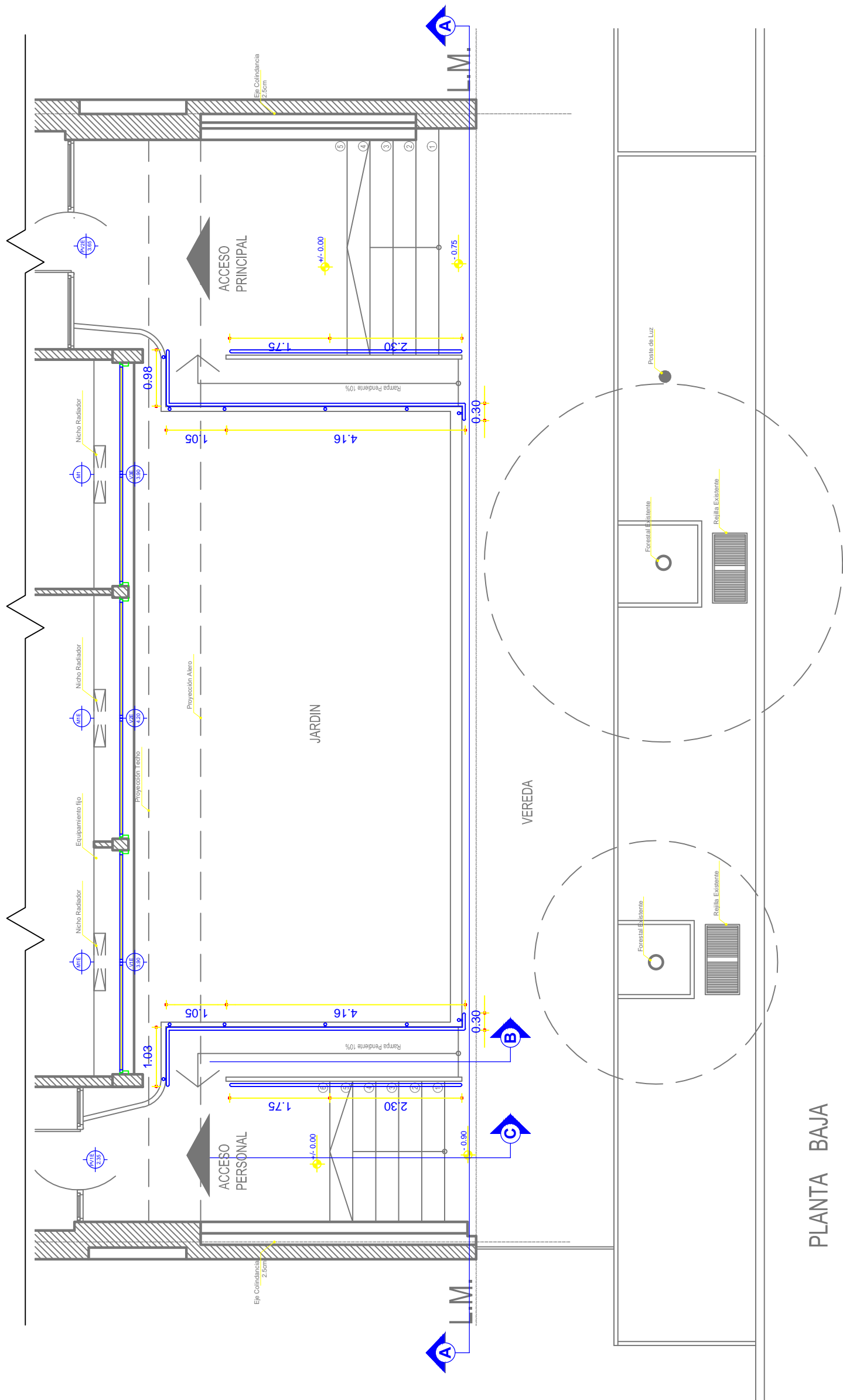
Se colocarán los pasamanos de acero inoxidable en las dos rampas de acceso al edificio, serán doble y continuos. La forma de fijación no deberá interrumpir el deslizamiento de la mano y su anclaje será firme. La altura de colocación del pasamano superior será de 0,90 m +/- 0,05 m y la del inferior será de 0,75 m +/- 0,05 m, medidos a partir del solado de la rampa hasta el plano superior del pasamano. La distancia vertical entre los pasamanos paralelos será de 0,15 m. La sección transversal circular tendrá un diámetro de 2" y espesor 1,5 mm. mínimo. Estarán separados de todo obstáculo o filo de paramento como mínimo 0,04 m y se fijarán por la parte inferior. Los pasamos se extenderán con prolongaciones horizontales de longitud igual o mayor de 0,30 m, a las alturas de colocación indicadas anteriormente, al comenzar y finalizar la rampa. No se exigirá continuar el pasamanos, salvo en prolongaciones indicadas en descansos y tramos centrales de rampas con giro. Al finalizar los tramos horizontales los pasamanos se curvarán sobre la pared, se prolongarán hasta el piso o se unirán los tramos, el superior con el inferior. Las prolongaciones horizontales de los pasamanos no invadirán las circulaciones. La base será con brida de piso roscada de acero inoxidable con cobertor anclada al suelo con bulones o pernos de expansión de ½". El soporte del pasamanos será en placa de acero inoxidable 5,7 mm. Los discos y platinas serán unidas al cuerpo con tornillos fresados en acero inoxidable AISI 304, el armado será todo mecanizado sin soldaduras in situ.

**3- Limpieza**

Se establece que al iniciar los trabajos el Contratista deberá efectuar la limpieza de las áreas existentes. Durante la ejecución de los trabajos y diariamente el Contratista deberá mantener limpio y libre de residuos el recinto de la obra, estando obligado además a efectuar limpiezas periódicas en todos los sectores comprendidos afectados y aquellos trabajos que más suciedad provoquen, se realizarán durante el fin de semana.

Al finalizar los trabajos el Contratista entregará la obra perfectamente limpia y en condiciones de habilitación, incluso el repaso de todo elemento o estructura que haya quedado sucio y requiera lavado como vidrios, revestimientos, escaleras y solados, artefactos eléctricos, equipos en general y cualquier otra instalación. Los residuos producto de los trabajos de limpiezas, serán retirados del recinto de la obra, por cuenta y cargo exclusivo del Contratista debiendo incluir este retiro y transporte en su propuesta económica. El Contratista deberá efectuar una limpieza previa a la instalación de los solados, a la instalación del equipamiento, en la secuencia a indicar por la Dirección de Obra. Posteriormente, deberá efectuar la limpieza final con todo el equipamiento instalado.

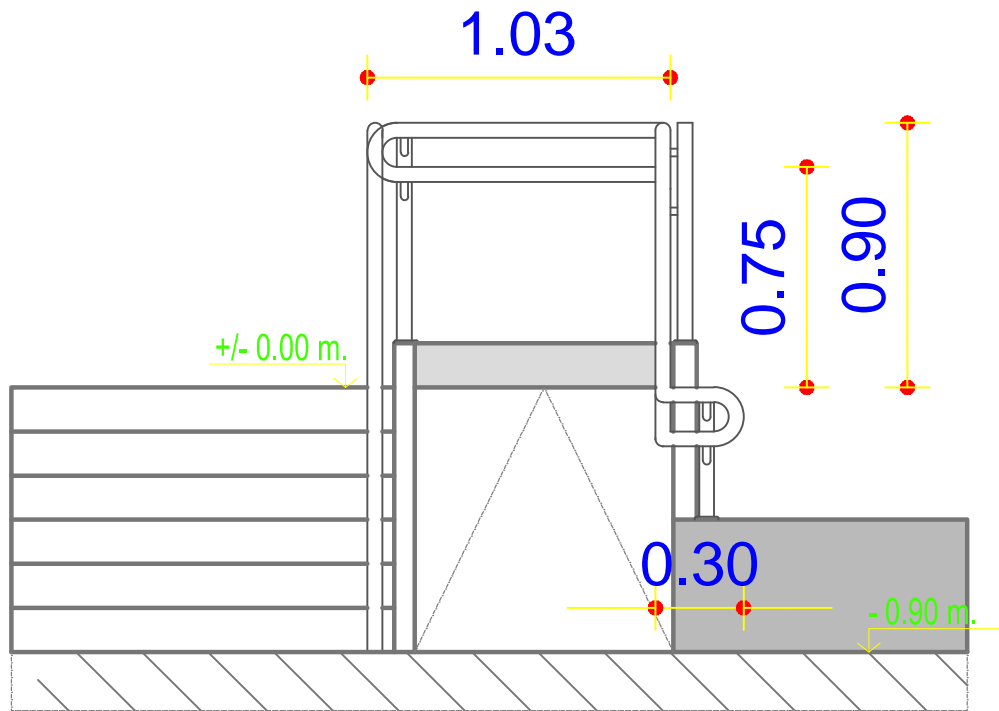
El retiro de materiales deberá realizarse sin entorpecer el normal funcionamiento dentro del edificio.



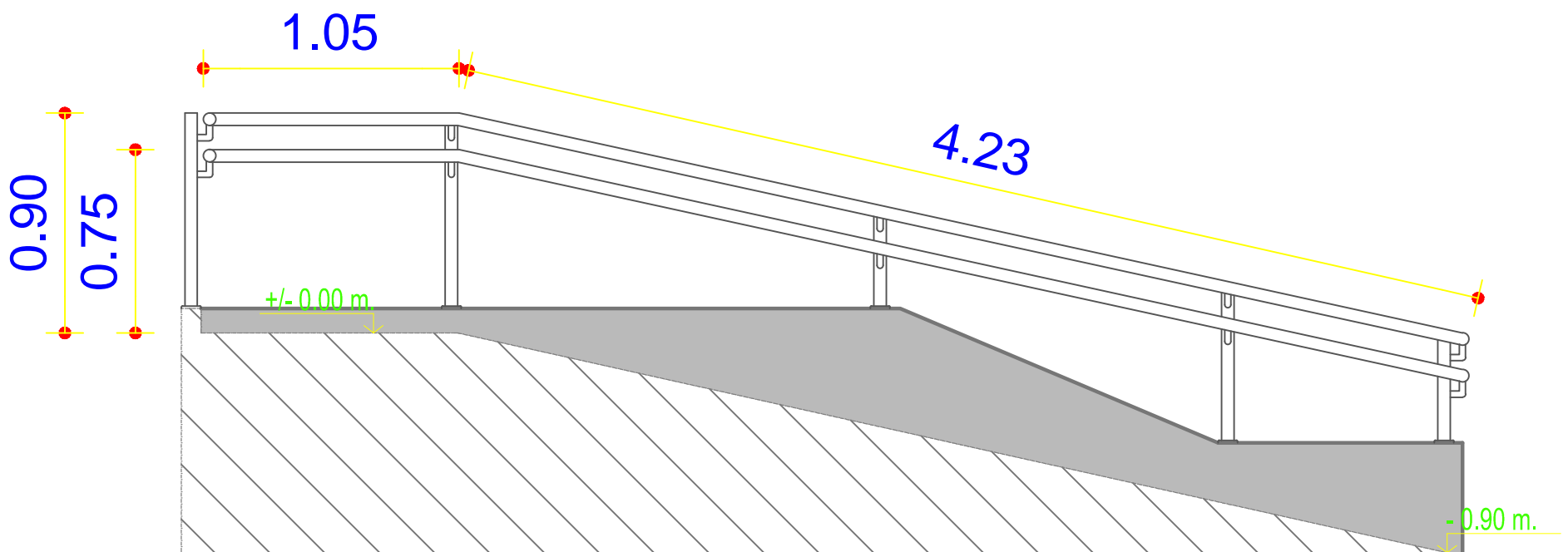
**LRA 6 Radio Nacional Mendoza**  
 Escalera y rampa de acceso - Pasamanos

Escala:  
 1:75

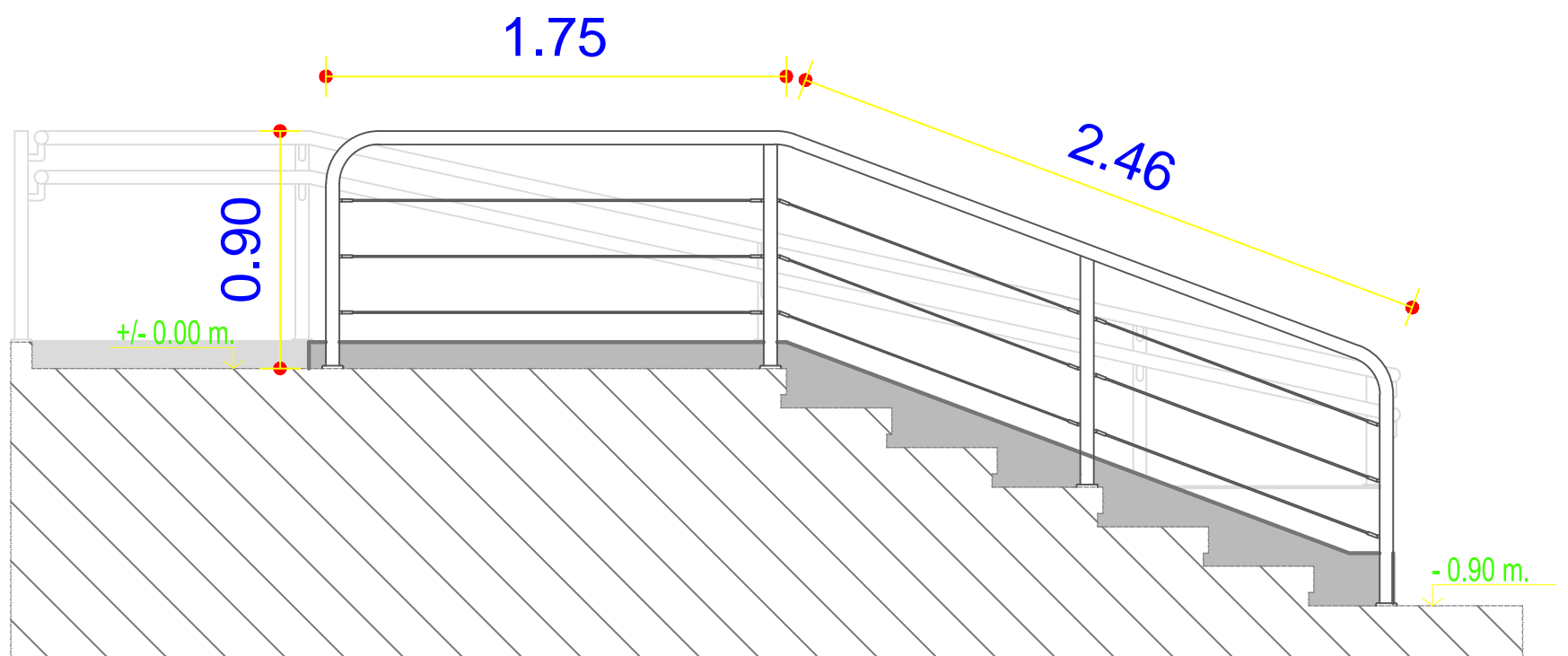
Fecha: 05/09/2019  
 Dibujo: LNM - Of. Técnica RN



CORTE A-A



CORTE B-B



CORTE C-C

**PRESUPUESTO DE LA OFERTA****PLANILLA DE COTIZACIONES**

OBRA: PASAMANOS EN ESCALERAS Y RAMPAS DE ACCESO LRA6 MENDOZA

EMPRESA OFERENTE:

FECHA:

N° Item	DESIGNACION DE LAS OBRAS	Unidad	Cantidad	importe	Importe sin iva
				por ítem	
1	DESCRIPCION				
1	Provision y colocacion de pasamanos en escaleras, de acero inoxidable de diametro 2" espesor minimo 1,5 mm. Incluye tres filas de tensores articulados cromados c/cable de acero de 5 mm. Base de brida roscada de acero inox. c/cobertor. Soporte de pasamanos en placa de acero inox 5,7 mm. Uniones con tornillos fresados de acero inox AISI 304. Anclajes al suelo con bulones o pernos de expansion de 1/2"	Unidad	2		
2	Provision y colocacion de pasamanos en rampas, de acero inoxidable de diametro 2" espesor minimo 1,5 mm. Base de brida roscada de acero inox. c/cobertor. Soporte de pasamanos en placa de acero inox 5,7 mm. Uniones con tornillos fresados de acero inox AISI 304. Anclajes al suelo con bulones o pernos de expansion de 1/2"	Unidad	2		
<b>Subtotal ítem 1</b>					

<b>TOTAL SIN IVA</b>					
----------------------	--	--	--	--	--

Los cálculos indicados son orientativos; el oferente deberá realizarsu propia medición.

Las tareas a realizar serán aquellas indicadas en la planilla y en el resto del documento licitatorio.



República Argentina - Poder Ejecutivo Nacional  
2019 - Año de la Exportación

**Hoja Adicional de Firmas  
Pliego Especificaciones Tecnicas**

**Número:**

**Referencia:** LRA 6 - Pliego de especificaciones técnicas barandas

---

El documento fue importado por el sistema GEDO con un total de 12 pagina/s.

Digitally signed by GESTION DOCUMENTAL ELECTRONICA - GDE  
DN: cn=GESTION DOCUMENTAL ELECTRONICA - GDE, o=AR, ou=SECRETARIA DE GOBIERNO DE MODERNIZACION,  
ou=SECRETARIA DE MODERNIZACION ADMINISTRATIVA, serialNumber=CUIT 30715117564  
Date: 2019.09.06 12:02:11 -03'00'

Digitally signed by GESTION DOCUMENTAL ELECTRONICA - GDE  
DN: cn=GESTION DOCUMENTAL ELECTRONICA - GDE, o=AR, ou=SECRETARIA DE GOBIERNO DE MODERNIZACION,  
ou=SECRETARIA DE MODERNIZACION ADMINISTRATIVA, serialNumber=CUIT 30715117564  
Date: 2019.09.06 12:02:12 -03'00'