

NACIONAL

LA RADIO DE TODOS

Radio y Televisión Argentina S.E.
Maipú 555 - Ciudad Autónoma de Buenos Aires.
Tel/Fax: 011 4808-2500 Int: 1643
Departamento de Licitaciones y Compras.

Proveedor:
Mail:
Telefono:

COMPRA DIRECTA: 186/2019

SOLICITUD DE COTIZACIÓN

Fecha

22/11/2019

1- CONDICIONES GENERALES

De las propuestas:

Deberán enviarse adjuntas en formato .pdf a la dirección de correo: compraslra1@radionacional.gov.ar.

Fecha límite para la recepción de ofertas: lunes 2 de diciembre de 2019 a las 16 hs.

Contenido de las ofertas:

Deberá contener la presente Solicitud de Cotización debidamente firmado en todas sus hojas.

CONSTANCIA DE NÚMERO DE CÓDIGO ÚNICO DE IDENTIFICACIÓN TRIBUTARIA (CUIT).

Anexo I - **PLANILLA DE COTIZACIÓN y ANEXO TÉCNICO**, debidamente completada y suscripta por representante de la empresa.

Se considerará que toda cotización recibida asume el compromiso de la empresa cotizante con respecto de los requisitos mínimos detallados, los cuales deberán estar especificados en su cotización.

Serán tenidas en cuenta únicamente las propuestas que contemplen la cotización de la totalidad de lo requerido.

Se deberá dejar constancia en la propuesta de la aceptación de un **mínimo de 30 días como compromiso de mantenimiento de la oferta.**

La cotización será expresada en Pesos Argentinos, y será abonada en dicha moneda.

Radio Nacional-RTA S.E. no reconocerá mayores costos durante la ejecución del contrato.

Lugar de Ejecución: Predio de LRA 23, ubicado en Av. Nazario Benavidez Oeste y Carlos Pellegrini (31°30'37.5''S, 68°36'46.7''O)

Plazo de Ejecución: VEINTE (20) días corridos, a partir de la firma del Acta de Inicio de Obra.

Condiciones de Pago: Se abonará un Anticipo del TREINTA POR CIENTO (30%) del monto total de la OC, dentro de los VEINTE (20) días de presentada la factura y firmada el Acta de Inicio de Obra.

Se abonará el SETENTA POR CIENTO (70%) restante al finalizar los trabajos, certificados los mismos y conformada la factura por el Departamento de Arquitectura de RNA.

Visita: Con el fin de estimar los materiales necesarios y la magnitud de los trabajos a realizar, los oferentes podrán realizar una visita a las instalaciones, previa coordinación con la Emisora de LRA 23.

Contacto: Roberto Di Luciano: directorlra23@radionacional.gov.ar 0264-4214264/4214149

Seguros y Otros: La firma que resulte adjudicataria deberá presentar los seguros correspondientes de todo el personal a su cargo.

En virtud de la Resolución AFIP N° 4164 de fecha 29 de noviembre de 2017, publicada en Boletín Oficial, se verificará en forma directa o a través de la Oficina Nacional de Contrataciones (ONC), la habilidad para contratar de los oferentes.

DECLARACIÓN JURADA DE INTERESES – DECRETO 202/2017

En mi carácter de representante / titular de la firma
declaro bajo juramento, que la misma SI / NO tiene vinculación con los funcionarios denunciados en los artículos 1 y 2 del Decreto 202/2017.

ANEXO I - PLANILLA DE COTIZACIÓN

El que suscribe..... DNI.....en nombre y representación de la Empresa..... con domicilio legal en la Calle..... N°.....localidad.....Tel/Fax.....e-mail..... CUIT..... y luego de interiorizarse de las condiciones particulares y técnicas que rigen la presente licitación, cotiza los siguientes precios:

Ítem	Detalle	Precio Total (IVA incluido)
1	PROVISIÓN E INSTALACIÓN DE ALAMBRADO OLÍMPICO EN ANTENA DE LRA 23 RN SAN JUAN - Según Anexo Técnico de la CD 186/19	
MONTO TOTAL DE LA OFERTA (IVA INCLUIDO):		

MONTO TOTAL DE LA OFERTA (IVA INCLUIDO): (Completar en letras): PESOS.....

LRA 23 RN SAN JUAN
Provisión y colocación de alambrado olímpico en antena
PLIEGO DE ESPECIFICACIONES TECNICAS

OBJETO:

El presente llamado a cotización tiene por objeto la provisión e instalación de 40 ml de alambrado olímpico para antena transmisión de LRA 23 RADIO NACIONAL SAN JUAN, sita en el predio en Av. Nazario Benavidez Oeste y Carlos Pellegrini (31°30'37.5"S, 68°36'46.7"O). Dichos trabajos deberán ejecutarse según las reglas del buen arte de construir, y el siguiente detalle de especificaciones técnicas.

PLAZO DE FINALIZACION DE OBRA: veinte (20) días corridos a partir de la firma del Acta de Inicio de Obra.

NORMAS Y REGLAMENTOS:

Las características del proyecto a realizar, deben adecuarse al tipo de instalaciones y materiales que cumplan con las reglamentaciones y normativa vigente:

Instituto Argentino de Racionalización de Materiales. IRAM.

Ley de Higiene y Seguridad en el Trabajo.

En Caso de Contradicción o más disposiciones se adoptará la más exigente.

SEGURIDAD Y LIMPIEZA EN OBRA:

Se deberá tener especial cuidado en el cumplimiento de las normas de seguridad vigentes y en especial el Decreto Nº 911/96 de HIGIENE Y SEGURIDAD EN EL TRABAJO, tanto para el personal propio, transeúntes de paso, como personal de la emisora.

Suministros de agua y luz de obra serán provistos por la emisora. El contratista se hará cargo de la provisión y armado de nuevo tablero con térmica para el obrador, en caso de ser necesario, cuyo recorrido será desde la planta transmisora hasta la antena.

TRABAJOS A REALIZAR:

1 TRABAJOS PRELIMINARES:

1.1 Obrador / Volquete

Se deberá prever un obrador/depósito de materiales y un espacio, o volquete, para el desecho de materiales sobrantes. La obra debe mantener condiciones de seguridad, limpieza y orden permanente, no pudiendo permanecer los desechos de obra por un período mayor a 48 hs. El perímetro de la obra debe ser protegido con el fin de evitar futuros inconvenientes.

1.2 Movimiento de suelos

Deberán obtenerse los niveles requeridos para el asiento del cordón antiofídico de hormigón y de las bases de hormigón que recibirán a la columna premoldeada de mismo material sobre terreno natural, realizando el retiro de la capa de tierra vegetal y la tierra necesaria.

Posteriormente se realizará la compactación con tosca.

En la superficie del suelo sobre el cual se ejecutará el cimiento, se realizará una compactación con tosca, de 20 cm aproximadamente, con riego para mayor firmeza.

El predio cuenta con una trama radial subterránea realizada en cables de cobre con centro en la antena y con una separación entre radios de 3º, con lo cual al momento de realizar las excavaciones se deberá poner especial atención para evitar cortes en los mismos. La

LRA 23 RN SAN JUAN
Provisión y colocación de alambrado olímpico en antena
PLIEGO DE ESPECIFICACIONES TECNICAS

profundidad de los cables es casi superficial, por lo cual se deberá prescindir del uso de herramientas de perforación mecánicas. Durante esta tarea y la siguiente deberá estar presente personal técnico de la emisora.

En caso de hallarse alambrado de campo cumpliendo con la función de cierre de este sector, el mismo se deberá retirar, rellenado con tosca los espacios liberados tras el retiro de postes.

2 FUNDACIONES:

2.1 Fundaciones para columnas de hormigón.

Se deberá realizar una base para cimiento de las columnas, tal como se grafica en la documentación adjunta, y cuyas dimensiones deberán ser calculadas según estudios de suelo realizados a cargo del contratista. La base debe contar con la armadura necesaria para el sustento de las columnas prefabricadas de hormigón, y su escuadría podrá ser la que figura en gráfico, o bien la requerida en función del estudio de la situación.

2.2 Cordón antiofídico de hormigón

Se deberá realizar un cordón de hormigón pobre de 25x15cm a modo de cierre inferior en la totalidad del cerco al cual deberá amurarse el alambrado romboidal a colocar, post tensado, tal como se grafica en la documentación adjunta. La viga debe contar con la armadura necesaria y su escuadría podrá ser la que figura en gráfico, o bien la requerida en función a la máxima profundidad que permitan los cables radiales de cobre.

3 ALAMBRADO OLIMPICO

Se deberá proveer e instalar un alambrado olímpico de 40 ml a construir con postes de hormigón de 3m aprox. de altura con curvatura superior los cuales se colocarán empotrados en bases de hormigón, quedando una altura total aproximada de poste de 2.40m sobre nivel de piso, los mismos deberán estar unidos por cordón inferior de hormigón de 25x15cm antiofídico, cerramiento con alambrado romboidal y triple alambre de púas superior, se deberá proveer y colocar con portón de acceso de dos hojas (ancho total 2.00m). A posterior se realizará el tratamiento de la superficie interior del terreno con canto rodado o piedra partida 1 a 3.

Altura total de este alambrado desde nivel de piso 2,40m aprox.

NOTA 1: se deberá garantizar la discontinuidad eléctrica entre cada uno de los paños del alambrado. Por esta razón se colocarán ganchos "J" en los esquineros a diferentes alturas. Personal técnico de la emisora deberá corroborarlo para la certificación final de los trabajos.

CARACTERISTICAS DE LOS MATERIALES:

- Postes. Este tipo de alambrado deberá estar construido con postes de hormigón, con curvatura en la parte superior, especificación según ubicación:
 - Esquineros: 3,20m de largo con una sección de 15x15cm, armados con malla soldada de 4 hierros de 8mm aleateado, con separadores plásticos cada 25cm. Estos postes se colocarán en los ángulos de 90º y en los laterales del portón de acceso peatonal.
 - Intermedios: 3,20m de largo con una sección de 10x10cm, armados con malla soldada de 4 hierros de 6 mm aleateado, con separadores plásticos cada 25 cm.

LRA 23 RN SAN JUAN
Provisión y colocación de alambrado olímpico en antena
PLIEGO DE ESPECIFICACIONES TECNICAS

- Puntales: 2,40m de largo con una sección de 8x10cm, estos se acoplarán a 45° a los postes esquineros y/o refuerzos.

-Tejido romboidal y alambrado de púas. Se debe utilizar tejidos o mallas confeccionados con alambre galvanizado de primera marca y calidad de 2,00m de alto, rombo de 2" (50mm), construido con alambre calibre 10 (3,25mm de Ø), el cual deberá tensarse con 3 hilos de alambre liso y planchuelas galvanizadas las cuales se agarrarán a los postes esquineros y refuerzos con 4 ganchos "J". Tanto el alambre liso como el de púas deberán estar tensados con gripples o torniquetas.

- Alambre Liso: según el tejido se utilizará del tipo MR 16-14 línea Baqueano o AR 17/15 línea Fortín ambos de primera marca y calidad.
- El alambre de púas del tipo 16-101 línea Baqueano o 15-101 línea Súper Bagual ambos de primera marca y calidad. Deberán ser atados luego al tensor con aislador tipo "huevo". Se deberán colocar tres (3) líneas de alambre de púas en la parte superior de la totalidad del perímetro, así también en el portón de acceso
- Para ataduras se utilizará alambre galvanizado de primera calidad calibre 14 (2 mm de Ø)
- Accesorios: Planchuelas galvanizadas primera calidad de 1" x 3/16", ganchos galvanizados primera calidad 3/8" x 10", espárragos galvanizados de 3/8" x 12" o 14", torniquetes Nº 7 galvanizadas y gripples medium.

Se recuerda que los alambrados no pueden tener continuidad entre los lados del cerco a colocar, para lo cual en los postes esquineros deberán colocarse las líneas de tensores y sujetadores a diferentes niveles entre paños.

NOTA 2: Cada uno de los 4 lados del perímetro del alambrado olímpico deberá contar con por lo menos 1 puesta a tierra. Personal técnico de la emisora deberá corroborarlo para la certificación final de los trabajos.

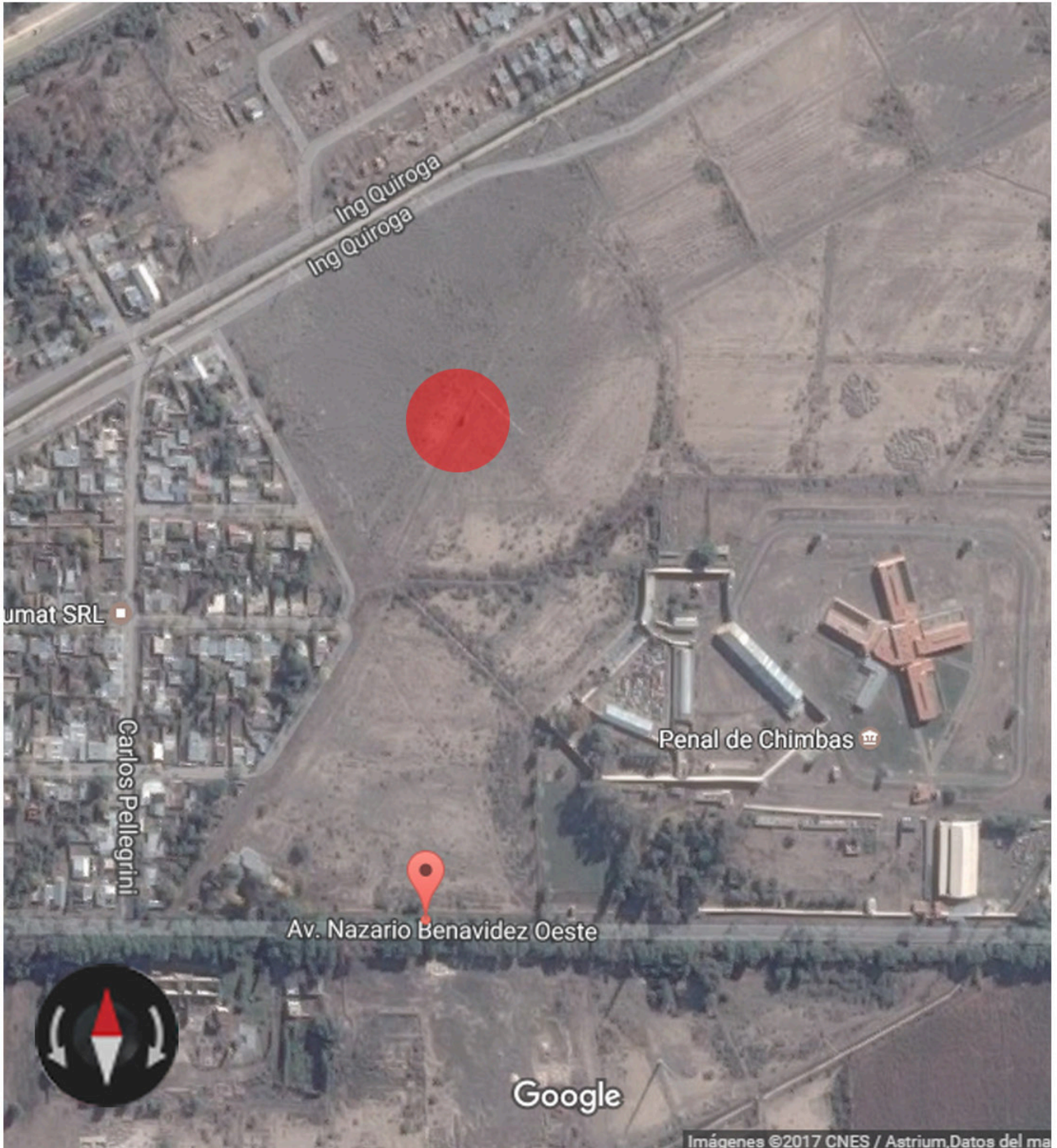
4 ABERTURAS:


4.1 Portón de ingreso ancho 2.00m (dos hojas): Deberá estar construida en estructura de caños galvanizados de 2", con refuerzo intermedio y alambrado romboidal primera marca y calidad, este portón deberá contar con herrajes reforzados tomados en forma directa al muro con ojal para candado. Por encima del portón deberá terminarse con 3 hiladas de alambre de púas como se indica en planos adjuntos, con estructura sujeta a portón. Deberá poseer una puesta a tierra.

5 LIMPIEZA

Una vez concluidos los trabajos se deberá proceder a la LIMPIEZA FINAL y profunda de la totalidad de la obra, retirando del predio de manera definitiva todos aquellos materiales que sean considerados desechos.

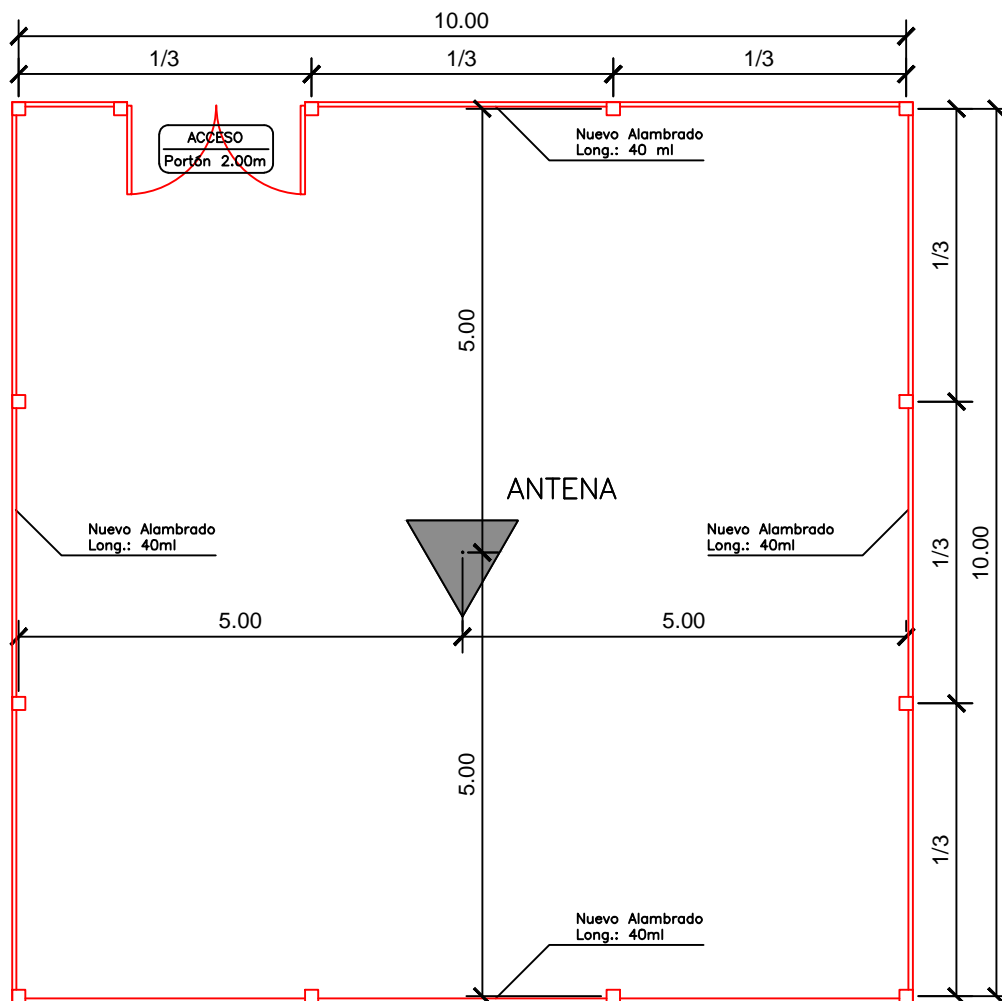
Se adjunta planos y detalles del nuevo alambrado perimetral.



 Sector de antena a proteger con muro según documentación

Predio de Ptx LRA 23
 Av. Nazario Benavidez Oeste y Carlos Pellegrini
 San Juan

NOTA: LOS VALORES DE COMPUTO EXPRESADOS EN LOS PRESENTES PLANOS SON INDICATIVOS ES RESPONSABILIDAD DEL CONTRATISTA REALIZAR EL COMPUTO DEFINITIVO DE LA OBRA, EN CASO DE EXISTIR DIFERENCIAS ENTRE LAS DIFERENTES DOCUMENTACIONES DEL PRESENTE PLIEGO DEBERÁ REALIZARSE LA CONSULTA CORRESPONDIENTE.



Nuevo alambrado olímpico, perimetral a la antena (h:2.40m) ubicado dentro del predio de la planta transmisora de LRA 23 San Juan según especificaciones del pliego

REFERENCIAS:

ACCESO
Portón 2.00m

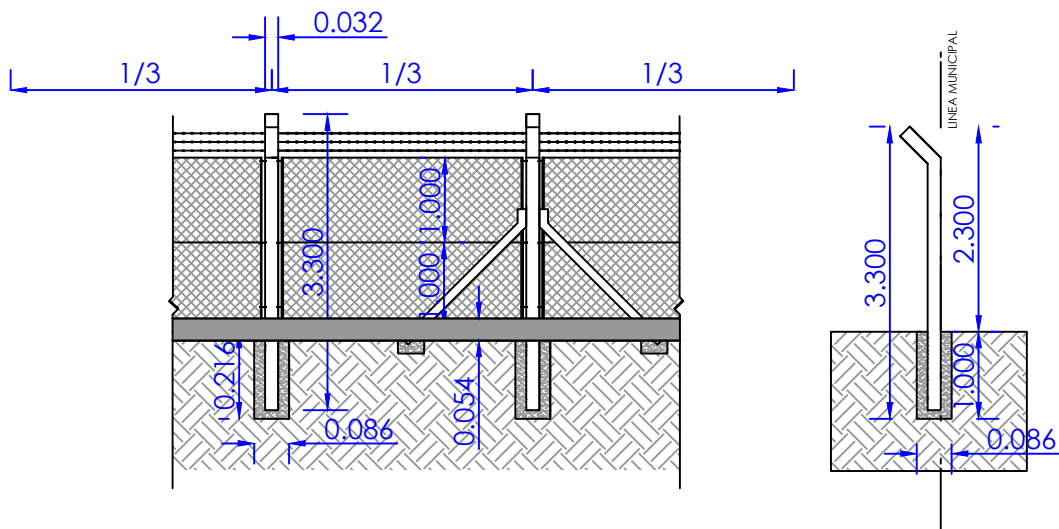
Puerta de acceso a antena de planta transmisora según especificaciones del pliego

Nuevo alambrado
Long.: 40 ml
h: 2.40 m

Alambrado olímpico perimetral a la antena según especificaciones del pliego
Long.: 40 ml
h: 2.40 m

NOTA: LOS VALORES DE COMPUTO EXPRESADOS EN LOS PRESENTES PLANOS SON INDICATIVOS ES RESPONSABILIDAD DEL CONTRATISTA REALIZAR EL COMPUTO DEFINITIVO DE LA OBRA, EN CASO DE EXISTIR DIFERENCIAS ENTRE LAS DIFERENTES DOCUMENTACIONES DEL PRESENTE PLIEGO DEBERÁ REALIZARSE LA CONSULTA CORRESPONDIENTE.

VISTA / CORTE



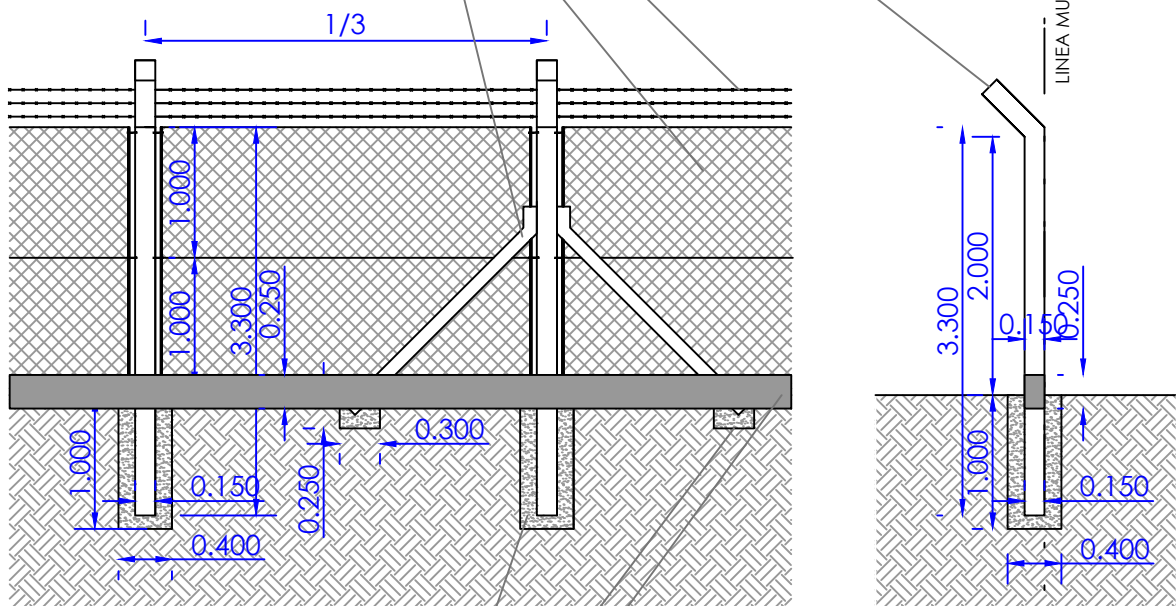
DETALLE VISTA / CORTE

Poste de h° premoldeado (15x15 cm)

Alambre de puas (3 hiladas)

Alambre tejido romboidal

Refuerzo de h° en postes c/ 21 metros



Fundacion de hormigón (40x40x100cm)

Base de refuerzo

Viga perimetral de H° pobre (25x15 cm)

ESC. 1:50

NOTA: LOS VALORES DE COMPUTO EXPRESADOS EN LOS PRESENTES PLANOS SON INDICATIVOS ES RESPONSABILIDAD DEL CONTRATISTA REALIZAR EL COMPUTO DEFINITIVO DE LA OBRA, EN CASO DE EXISTIR DIFERENCIAS ENTRE LAS DIFERENTES DOCUMENTACIONES DEL PRESENTE PLIEGO DEBERÁ REALIZARSE LA CONSULTA CORRESPONDIENTE.



República Argentina - Poder Ejecutivo Nacional
2019 - Año de la Exportación

**Hoja Adicional de Firmas
Pliego Especificaciones Tecnicas**

Número:

Referencia: LRA 23 San Juan - PET alambrado antena

El documento fue importado por el sistema GEDO con un total de 6 pagina/s.

Digitally signed by GESTION DOCUMENTAL ELECTRONICA - GDE
DN: cn=GESTION DOCUMENTAL ELECTRONICA - GDE, o=AR, ou=SECRETARIA DE GOBIERNO DE MODERNIZACION,
ou=SECRETARIA DE MODERNIZACION ADMINISTRATIVA, serialNumber=CUIT 30715117564
Date: 2019.09.13 11:13:15 -0300'

Digitally signed by GESTION DOCUMENTAL ELECTRONICA - GDE
DN: cn=GESTION DOCUMENTAL ELECTRONICA - GDE, o=AR, ou=SECRETARIA DE GOBIERNO DE MODERNIZACION,
ou=SECRETARIA DE MODERNIZACION ADMINISTRATIVA, serialNumber=CUIT 30715117564
Date: 2019.09.13 11:13:16 -0300'